

SINUS.

HANDMATIGE, VOOR VERANDERING VATBARE VOUWMACHINE VOOR HET
VOUWEN VAN UW PLANNEN IN A4-FORMAAT

-  ONTWORPEN EN GEPRODUCEERD IN FRANKRIJK
-  PRODUCTIEKWALITEIT
-  BETROUWBAARHEID EN KWALITEIT VAN VOUWEN
-  GEOCTROOIEERD 3S®-PIONIERSSTEEEM
-  VERANDERBAAR IN COMBINATIE MET COSINUS
-  10 JAAR GARANTIE



BESCHRIJVING

SINUS is DE referentie op het vlak van handmatige planvouwmachines in Europa. Dit model wordt al sinds meer dan 40 jaar geproduceerd in Frankrijk, maar werd in 2021 volledig opnieuw uitgedacht. Lichter en veranderbaar, esthetischer... En nog altijd even efficiënt en robuust. SINUS is een complete vouwmachine. Plaats een plan (tot 115 cm breed en 2,5 m lang) en vorm snel (1 vouw per seconde) een bundel van 21cm breed. Leg deze bundel vervolgens in een vouwbak onder de machine en voltooi de vormgeving van uw plan in A4. Eenvoudig, efficiënt, robuust!

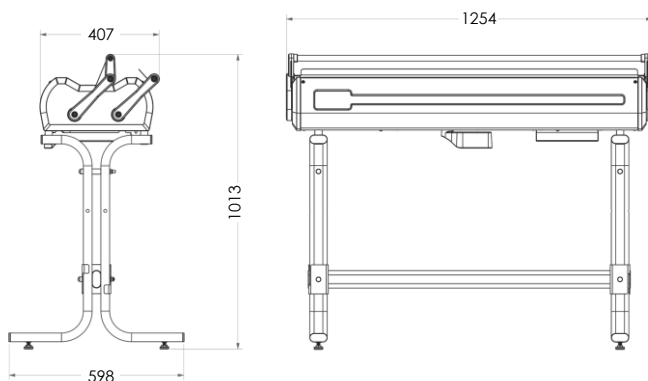
SINUS is uitgerust met een eenvoudig geotrooieerd 3S®-anticurlingsysteem.

SINUS en SINUS PLUS zijn de enige machines die achteraf kunnen worden omgevormd tot een ergonomische combinatie snijmachine/vouwmachine door het toevoegen van de Kit CO-module (geotrooieerd model).

10 jaar garantie op de SINUS!

TECHNISCHE KENMERKEN VOUWMACHINE

Nuttige vouwbreedte	1.150 mm
Maximumlengte van het plan	2.500 mm
Gramsgewicht van het papier	70 tot 150 g/m ²
Vouwsnelheid	Tot één vouw per seconde
Afmetingen	1254 x 598 x 1.013 mm
Verpakking	1580 x 520 x 520 mm
Netto-/brutogewicht	32 kg / 45 kg



OPTIES

- Gekleurde kappen
- Personalisering van kappen
- Kit CO

STERKE PUNTEN

- Vouwmachine ontworpen en geproduceerd in Frankrijk, meer bepaald in de Savoie
- Uitgerust met een A4-vouwbak
- 10 jaar garantie, onderdelen en werkuren werkplaats tegen verborgen gebreken
- Elke 5 jaar algemene revisie mogelijk (volgens offerte)